

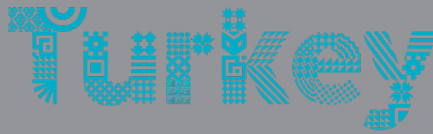
REFERANS

ENERGY METERS

ÖN ÖDEMELİ ELEKTRİK SAYAÇLARI PREPAID ELECTRICITY METERS



**%100 Tahsilat
(%100 Collection)**



Discover
the potential



REFERANS

ENERGY METERS

Referans, ön ödemeli elektrik sayaçları, elektrik dağıtım şirketleri, tek trafodan beslenen aboneler, siteler, alışveriş merkezleri, yurtlar, devremülkler olmak üzere özellikle tahsilat, açma kesme, aidat problemleri olan tesislerde kullanılmak üzere tasarlanarak üretilmiş ileri teknoloji ürünlerdir.

Reference, prepaid electricity meters, electricity distribution companies, single transformer subscribers, sites, shopping centers, dormitories, occupations, especially collection, opening cutting, dues are designed to be used in facilities with dues, are designed for advanced technology products.



Ön Ödemeli Sayaç kullanımı ile Aylık Okuma İşlemleri, Ödemesi Yapılmayan Abonelerin Kesme ve sonrasında Açma İşlemleri , Fatura Hazırlama ve Aboneye Ulaştırma işlemleri , Fatura ödeme ve Tahsilat Takibi süreçleri elektronik olarak yapılacağı için maliyet ve zaman kaybı oluşturmadan çözümlenmiş olur. Böylelikle Personel giderlerinde %80 , Kırtasiye giderlerinde %50 , Ulaşım Giderlerinde %90 tasarruf sağlanmış olur.

With the use of prepaid counter use, monthly reading operations are resolved from the cutting processes, billing and subsequent transactions, billing preparation and subscribers after the payment of unsubscribe subscribers, billing and collection tracking processes are electronically made without creating a waste of time. Thus, 80% in staff expenses, 50% in stationery expenses, 90% savings in transportation expenses.

Radio

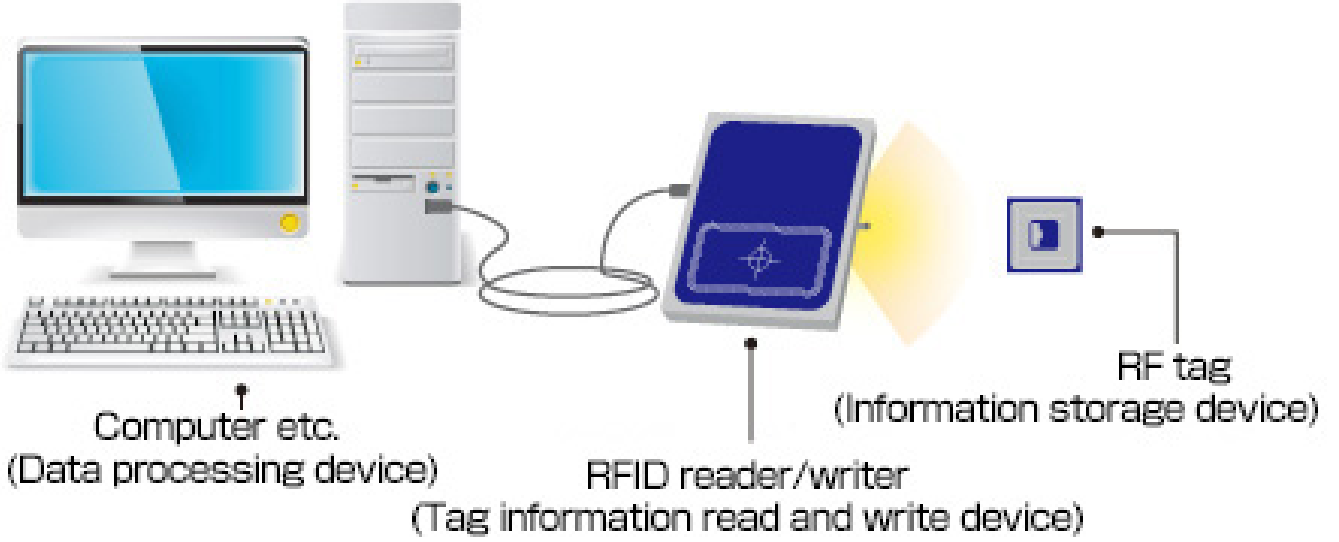
Radio

Frequency

Frequency

IDentification

Identification



RFID HABERLESME ÖZELLİĞİ

Mifare kartlar vasıtasıyla sayaçtan sisteme ve sistemden sayaca çift yönlü veri transferi Üst seviye güvenli bir şekilde RFID teknolojisi sayesinde temassız olarak sağlanır. Bu sayede her ay sayacın okunmasına gerek kalmaz sayaç verileri sisteme taşınırken kontür fiyat gibi bilgiler sistemden sayaca aktarılır. Bu teknoloji sayesinde işletme masrafı düşer, iş yükü hafifler.

RFID COMMUNICATION FEATURE

With the Mifare Cards, two-way data transfer from the meter to the system and the system is provided by RFID technology in an upper-level RFID technology. In this way, there is no need to read the meter to the meter data, while the contour price is transferred from the system. Thanks to this technology, the operating cost drops, the workload is light.





ULUSAL VE ULUSLARARASI ÖLÇÜ ALETLERİ DİREKTİFİNE UYGUNLUK

Tek fazlı sayaçlar 100Amper ve üç fazlı sayaçlar faz başı 80 Amper akıma dayanabilecek yapıda sınıf 1 ölçü hassasiyetinde, IEC 62052-11, IEC 62053-21 standartlarında ve MID belgesine sahiptir.

COMPLIANCE WITH THE NATIONAL AND INTERNATIONAL MEASURE INSTRUMENTS DIRECTIVE

Single-phase counters 100AMPER and three-phase counters have the class 1 measure sensitivity, IEC 62052-11, IEC 62052-11, IEC 62053-21, IEC 62053-21 and MID document.



IP54 BINA DIŞI OLMA ÖZELLİĞİ

Ön Ödemeli RFID tabanlı elektronik sayaçlar bina dışı özelliğe sahip olup temassız ödeme imkanı sağlamaktadır. Bu özellik sayaçların nemli veya tozlu ortamlarda yıllarca bakım gerektirmeden -40 ile +80 derece sıcaklıklarda dahi sorunsuz çalışmasını sağlar.

IP54 FEATURE OF BEING OUT OF BUILDING

Prepaid RFID-based electronic meters have non-building features and provides non-contact payment. This feature allows the counters to work smoothly with +40 and +80 degree temperatures without maintenance of years in damp or dusty environments.

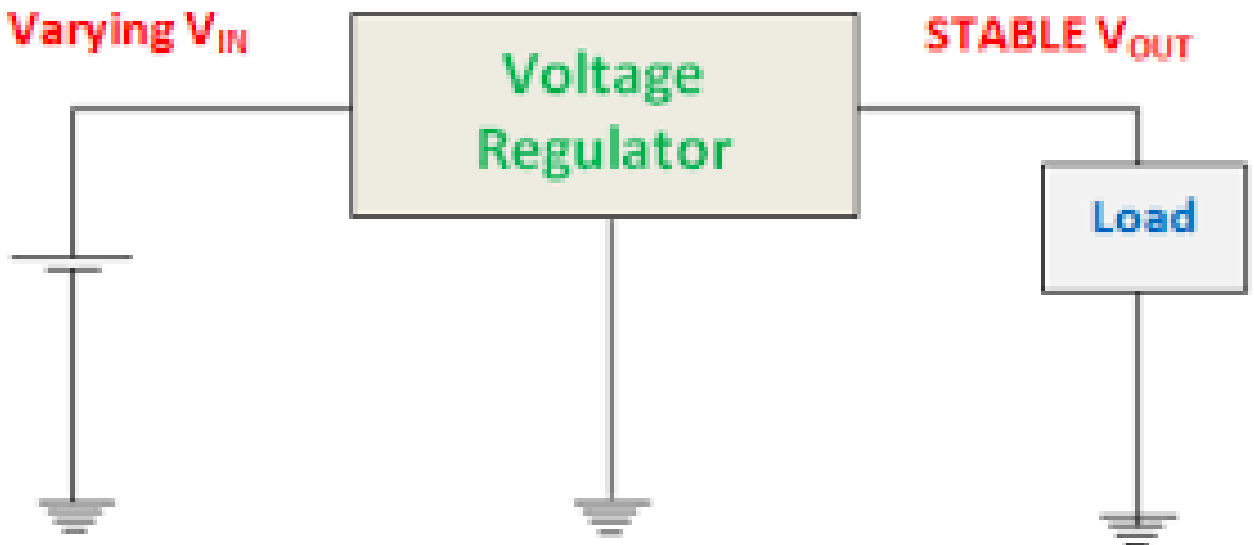


WVR GÜÇ KAYNAĞI ÖZELLİKLERİNE UYGUN

Geniştirilmiş giriş voltajı özelliği sayesinde sayaçlar faz nötr arası 100 - 350 Volt düzenli ve düzensiz voltaj koşullarında sorunsuz çalışabilmektedir.

WVR FIT TO POWER SUPPLY FEATURES

Thanks to the extended input voltage feature, the meters can work smoothly in the phase neutral 100 - 350 volts regular and irregular voltage conditions.



GENİŞLETİLMİŞ TARİFE YAPISI

Sayaçlar zaman bazlı ve Jeneratör yardımcı kontaklı tarife yapısını desteklemektedir. Böylelikle Jeneratör ve diğer tüketimler ayrı ayrı fiyatlandırılabilir.

EXTENDED RATES STRUCTURE

The meters support the tariff structure with time-based and generator auxiliary contact. Thus, generator and other consumption can be priced separately.



SELF DIAGNOSTİK (KENDİ KENDİNE ARIZA TEŞHİSİ) ÖZELLİĞİ

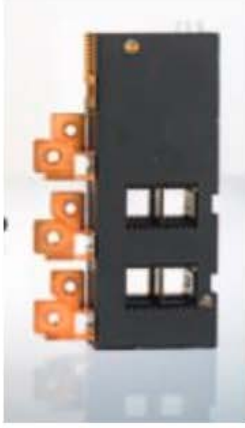
Sayaçlar devreye alma, montaj, kullanım aşamasında karşılaşılan arıza durumlarını kendi kendine teşhis edebilme ve kullanıcıya geniş lcd arayüzü ile bilgilendirme özelliğine sahiptir.

SELF DIAGNOSTIC (SELF-FAULT DIAGNOSIS) FEATURE

The counters are commissioning, assembly, the ability to self-diagnose the status of the fault encountered and the user has the ability to inform the user with the wide LCD interface.



- | | |
|-------------------------------------|--|
| a) Tarih (Yıl/Ay/Gün) | (0.9.2) a) Date (year / month / day) |
| b) Saat (Saat/Dakika/Saniye) | (0.9.1) b) Hours (hours / minutes / second) |
| c) Toplam Enerji (6 Tam, 3 Ondalık) | (0.8.1) c) Total Energy (6 full, 3 decimals) |
| d) Tarife 1 (6 Tam, 3 Ondalık) | (1.8.1) d) Tariff 1 (6 full, 3 decimals) |
| e) Tarife 2 (6 Tam, 3 Ondalık) | (1.8.2) e) Tariff 2 (6 full, 3 decimals) |
| f) Tarife3 (6 Tam, 3 Ondalık) | (1.8.3) f) Tariff 3 (6 full, 3 decimals) |
| g) Tarife4 (6 Tam, 3 Ondalık) | (1.8.4) g) Tariff 4 (6 full, 3 decimals) |
| h) Demant (3 Tam, 3 Ondalık) | (1.6.0) h) Demant (3 full, 3 decimals) |
| i) Demant Tarihi (Saat/Dakika) | (1.6.0) I) Deadline Demant (Clock / Minutes) |
| i) Seri No (8 Tam) | (0.0.0) i) Serial no (8 full) |
| j) Voltaj (3 Tam, 2 Ondalık) | (U) j) Voltage (3 full, 2 decimals) |
| k) Akım (8 Tam) | (A) k) Current (8 full) |
| l) Sıcaklık (2 Tam, 1 Ondalık) | (C) l) Temperature (2 full, 1 decimal) |
| m) Kredi (8 Tam) | (Cr) m) Credit (8 full) |
| n) Enerji Fiyatı (1 Tam, 3 Ondalık) | (C1) n) Energy price (1 full, 3 decimals) |
| o) Kalan Kwh (8 Tam) | (C2) o) The Remaining kwh (8 full) |
| p) Proje No(6 Tam) | (C3) p) Project No (6 full) |
| r) Çarpan (8 Tam) | (C4) r) Multiplier (8 full) |
| s) Test Ekranı | s) The Test Screen |



KAÇAK VE YETKİSİZ KİŞİLERE KARŞI KORUMA ÖZELLİĞİ

Sayaçlar ilk defa devreye alınma aşamasında yönetim tarafından klemens kapakları kapatıldıktan sonra mifare kartlar ile yetkilendirme yapılır. Yönetici dışında kullanıcı tarafından sayacın klemens kapağı açılmak istendiğinde sayacın yetkisi kalkar ve dahili role vasıtasıyla kullanıcının enerjisi kesilir. Yönetim tarafından tekrar yetkilendirme işlemi yapılana kadar enerji kesik kalır. Yetki kartı bir ay için geçerli olacak ve her ay yönetici programı vasıtasıyla yenilenebilir.

PROTECTION AGAINST ILLEGAL AND UNAUTHORIZED PERSONS

The meters are authorized by Mifare cards after the terminal caps are turned off by management in the first time in the commissioning stage. Apart from the administrator, the user's authority is removed by the user's authorization and the user's energy is cut by the internal role. The energy remains cut by management until re-authorization is made. Authorization Card will be valid for a month and can be renewed by the administrator program every month.

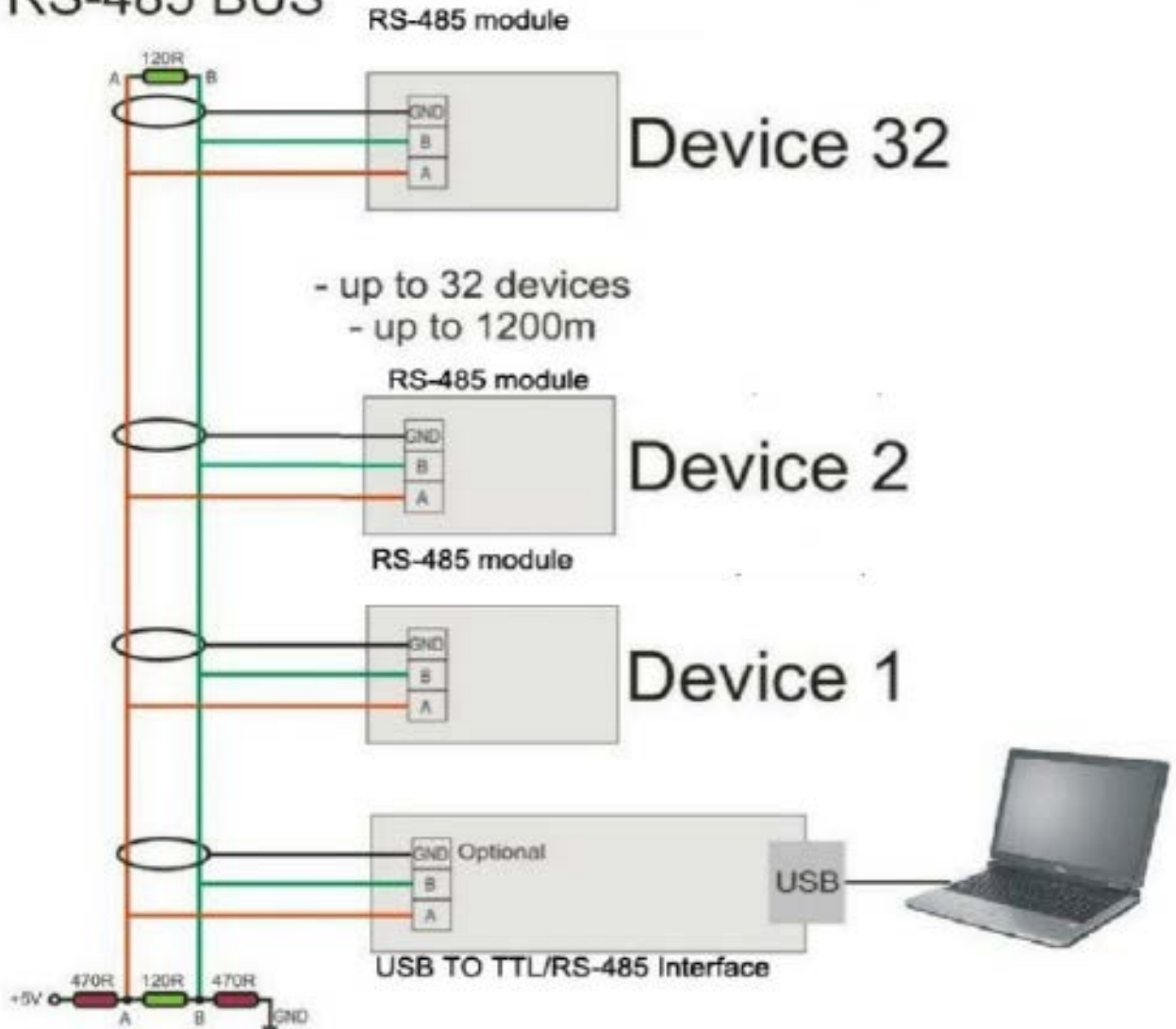
RS485 HABERLEŞME ALTYAPISI İLE GEÇMİŞ 12 AYLIK BİLGİLERE ERIŞİM İMKANI

Sayaçlar RS485 altyapısı sayesinde uzaktan okunmak istenmesi durumunda 12 aylık bilgilere erişim için gerekli altyapıyı bulundurmaktadırlar.

THE POSSIBILITY OF ACCESS TO 12-MONTH INFORMATION WITH RS485 COMMUNICATION INFRASTRUCTURE

Thanks to the counters RS485 infrastructure, they have the necessary infrastructure to access 12-month information if desired remotely.

RS-485 BUS



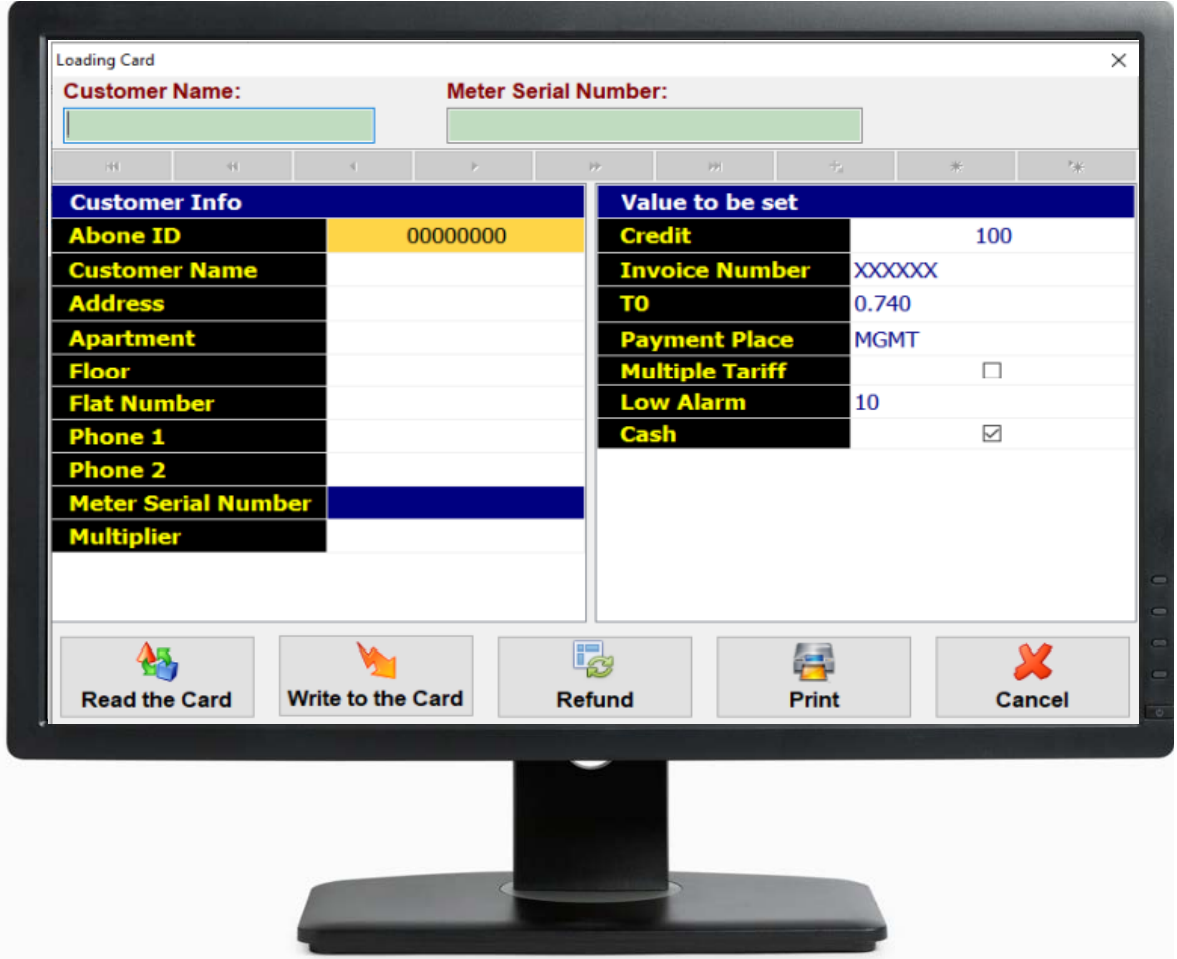
KONTÜR GERİ ÇEKME VE HESAP SIFIRLAMA ÖZELLİĞİ

Tahliye sırasında abone kullandığı kartı okutarak sayaç içinde kalan kontürü tekrar karta geri alabilir. Bu kart bir sonraki abonede kullanılmak üzere idareye iade edilecek ve idare kullanılmayan enerjinin bedelini kullanıcıya geri iade edebilir. Böylelikle idare ekstra bir efor harcamadan bir önceki abone ile olan hesabını adil bir şekilde sonlandırmış olmaktadır.

CONTOURS WITHDRAWAL AND ACCOUNT RESET FEATURE

Taking the card in which the subscriber uses during the eviction can retrieve the contour in the counter again. This card will be returned to the administration for use in the next subscriber and the administration can return the cost of energy that is not used. Thus, the administration is an extra effort with the previous subscriber without expenditure, the previous subscriber has terminated its account fairly.





YÖNETİM VE RAPORLAMA YAZILIMI

Mifare kartlara yapılan tüm işlem adımları Yönetim tarafından yapılmakta olup bunlar geriye dönük olarak kayıt altına alınmaktadır. Yapılan tüm işlemler günlük aylık veya yıllık olarak sayaç ve müşteri bazında raporlanabilmektedir.

MANAGEMENT AND REPORTING SOFTWARE

All transaction steps to mifare cards are carried out by management and are recorded retrospectively. All transactions can be reported on the daily monthly or annually on the counter and customer basis.

AKIM LİMİTLEME ÖZELLİĞİ

Bu özellik sayesinde sayaçlar programlanan akım seviyesinin üstünde akım çekilmesi durumunda kendisini koruma altına alarak enerjinin sözleşme gücü üzerinde tüketilmesini engellemektedir

THE CURRENT LIMITING FEATURE

Thanks to this feature, the meters protect themselves in the event of a current draw above the programmed current level, preventing the energy from being consumed above the contract power.





T.C.
TÜRK PATENT ve MARKA KURUMU

MARKA TESCİL BELGESİ

Marka No : 2018 53415 - Ticaret



REFERANS SAYAÇ

Marka Sahibi : REFERANS ELEKTRİK SAYAÇLARI SAN. VE TİC. A.Ş.
TÜRKİYE CUMHURİYETİ
Turgut Özal Mah. 68. Sk. 46/245 Esenyurt İstanbul

Emtiası : 09
İlişiktir.

İşbu Marka 31/05/2018 tarihinden itibaren ON YIL süreyle
01/10/2018 tarihinde tescil edilmiştir.

Prof. Dr. Habip ASAN
Türk Patent ve Marka
Kurumu Başkanı



**TÜRK
PATENT**
TÜRK PATENT VE MARKA KURUMU

